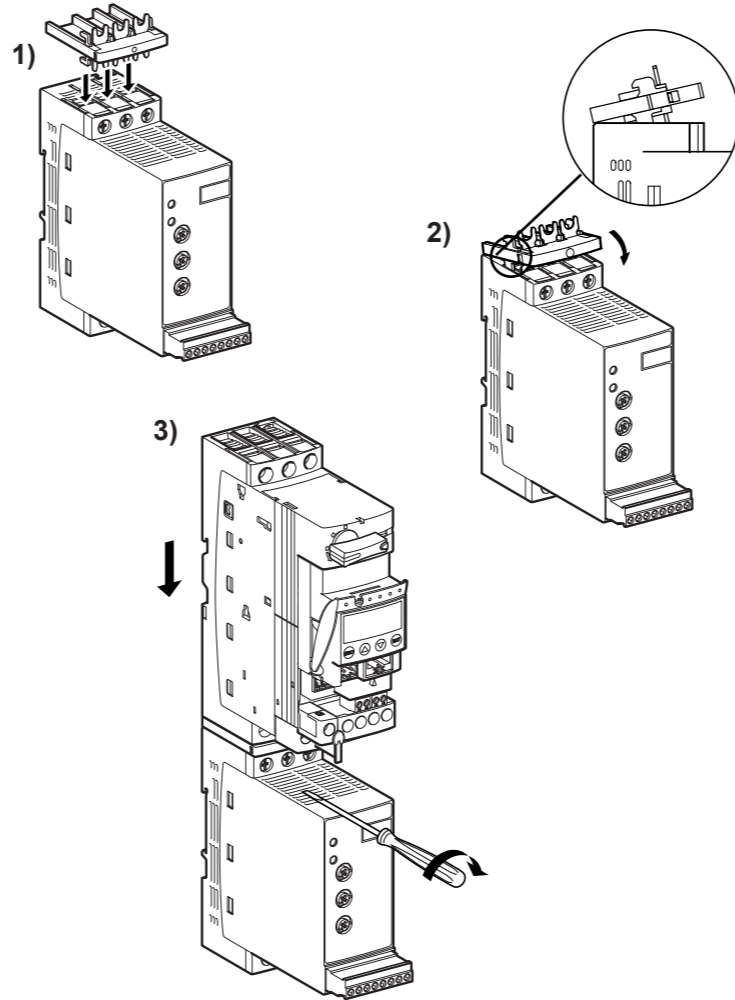
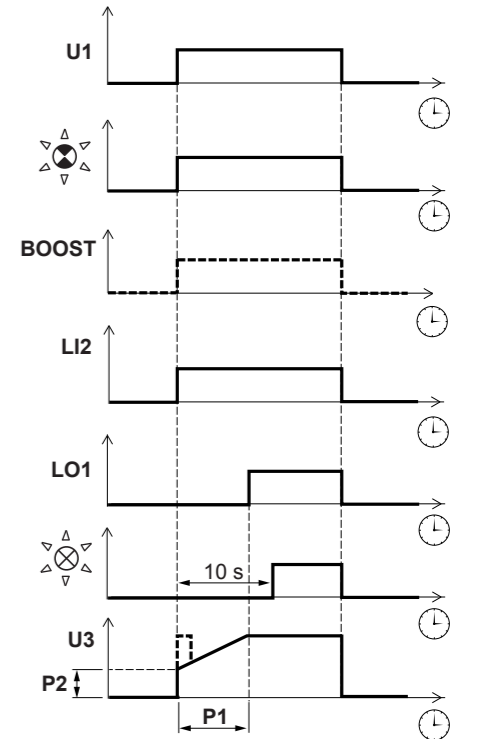
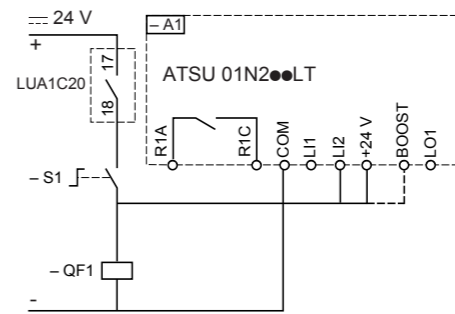
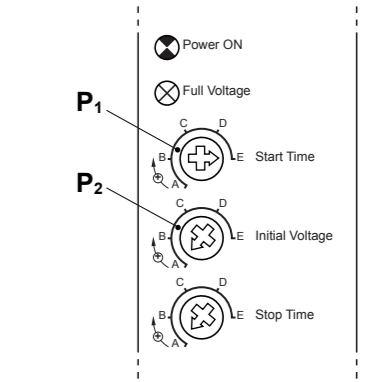
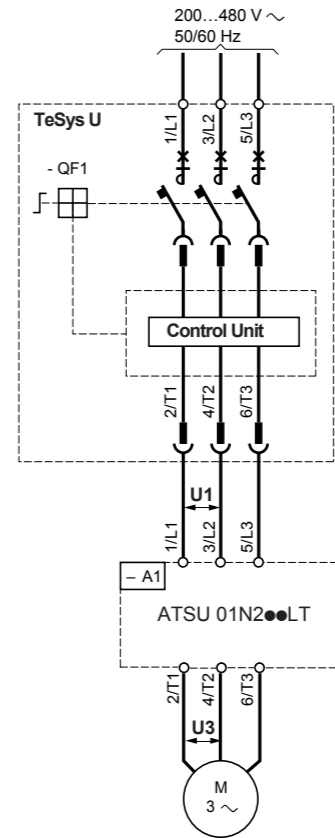
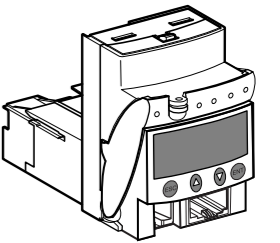
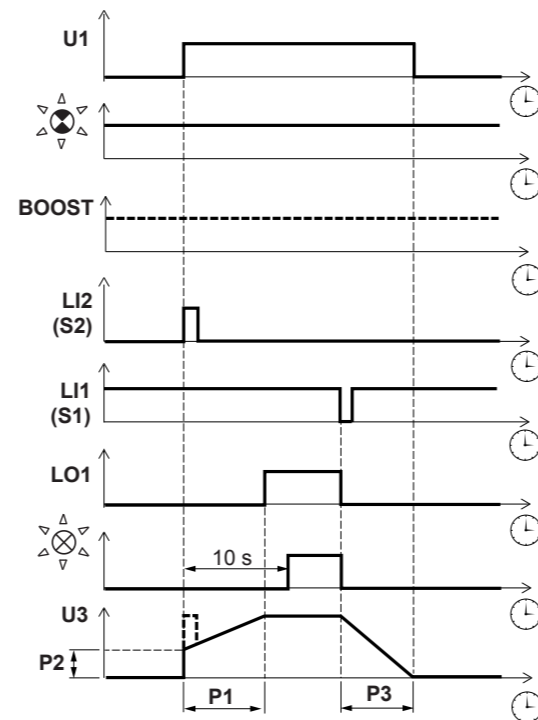
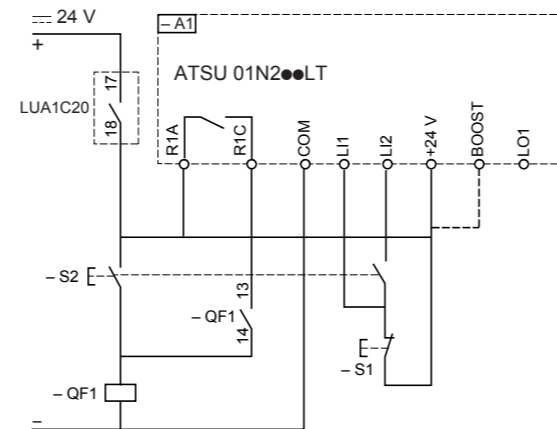
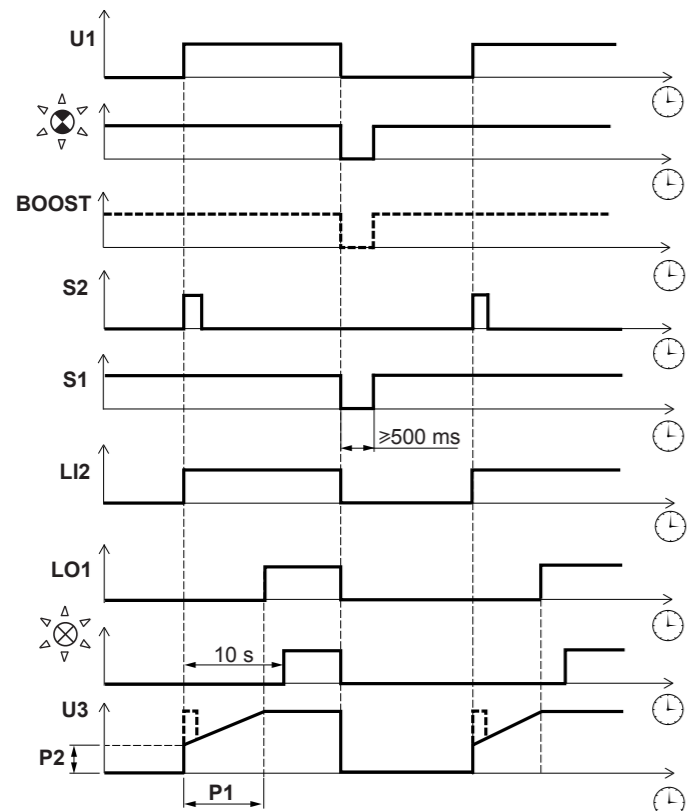
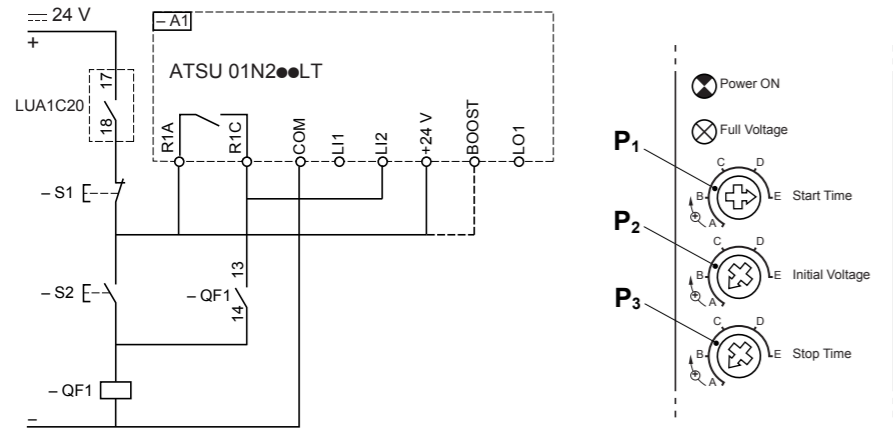


	a mm	b mm	c mm
ATSU 01N206LT ATSU 01N209LT ATSU 01N212LT	45	234	150
ATSU 01N222LT ATSU 01N232LT	45	314	170



	[mm <sup>2</sup> ]	AWG	Nm	lb/in
1/L1, 3/L2, 5/L3 2/T1, 4/T2, 6/T3	≤ 10	≤ 8	1,9...2,5	17...22
R1A, R1C, COM, LI1, LI2, + 24 V, BOOST, LO1	≤ 2,5	≤ 14	0,5	4,5





LUCM●●BL

